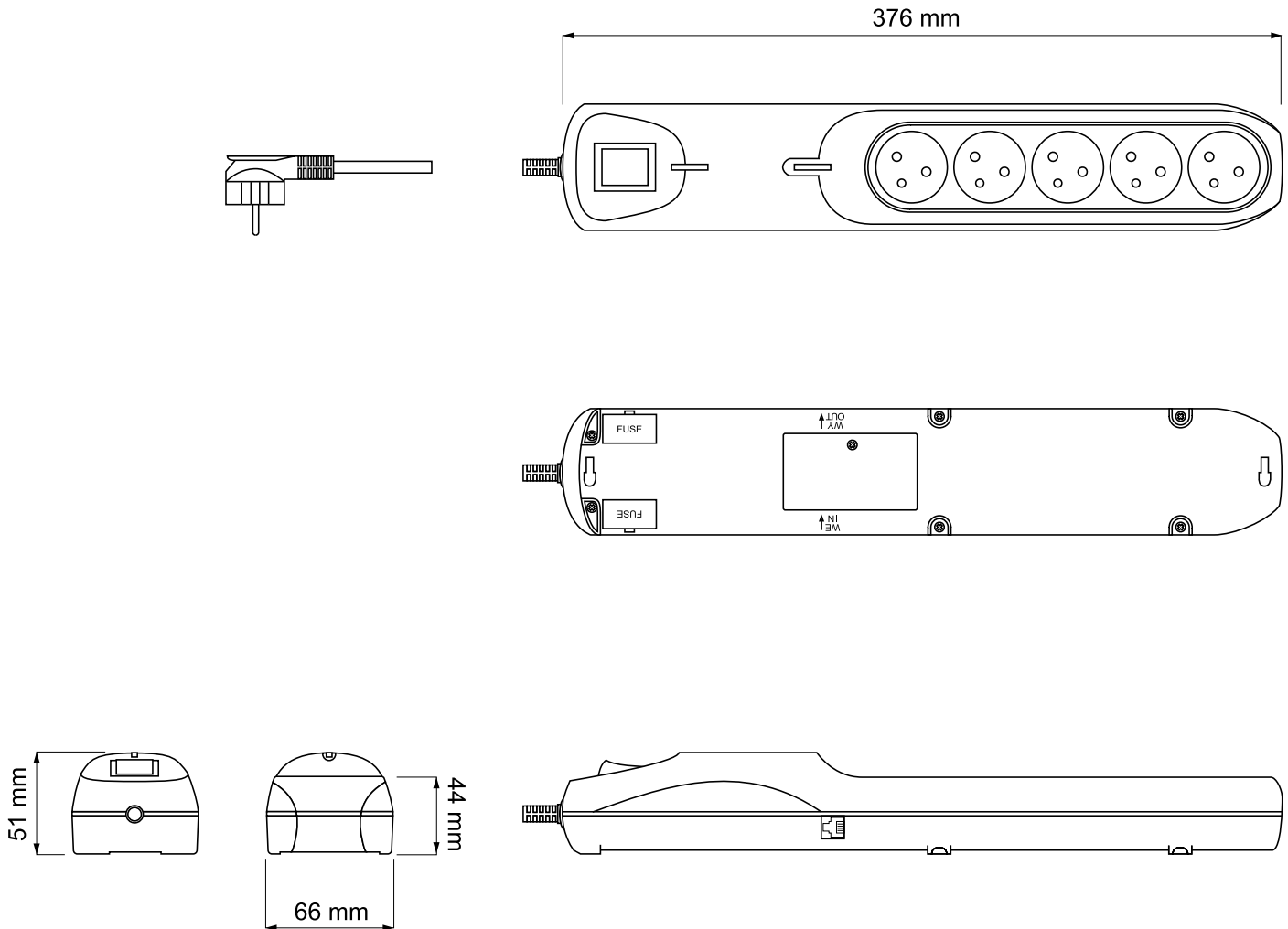


KARTA KATALOGOWA



Filtr LFT 2001A G-A*



Dane techniczne:	
Stałe max. napięcie urządzenia U_C	$\sim 250V, 50Hz$
Napięcie nominalne urządzenia U_N	$\sim 230V, 50Hz$
Natężenie nominalne ΣI_N	10A
Max Absorbacja energii Σ	1176J
Max Prąd impulsu $I_{MAX} \Sigma$	19,5kA (8/20 μs) 6,5kA(L/N), 6,5kA(L,N/PE)
Czas reakcji	<25ns
Tłumienie	100KHz÷30MHz 60db
Prąd upływu	<0,5mA
Łącznik	Niepodświetlany
Bezpiecznik	2x10A/250V
Przewód przyłączeniowy z wtyczką	dł. L-2,5÷5,0mb

* KOLORY:
GR - GREY
BL - BLACK

DATA:	SPORZĄDZIŁ:	ZATWIERDZIŁ:	MODEL:	STRONA 1
			LFT 2001A G-A*	KK-1/PL