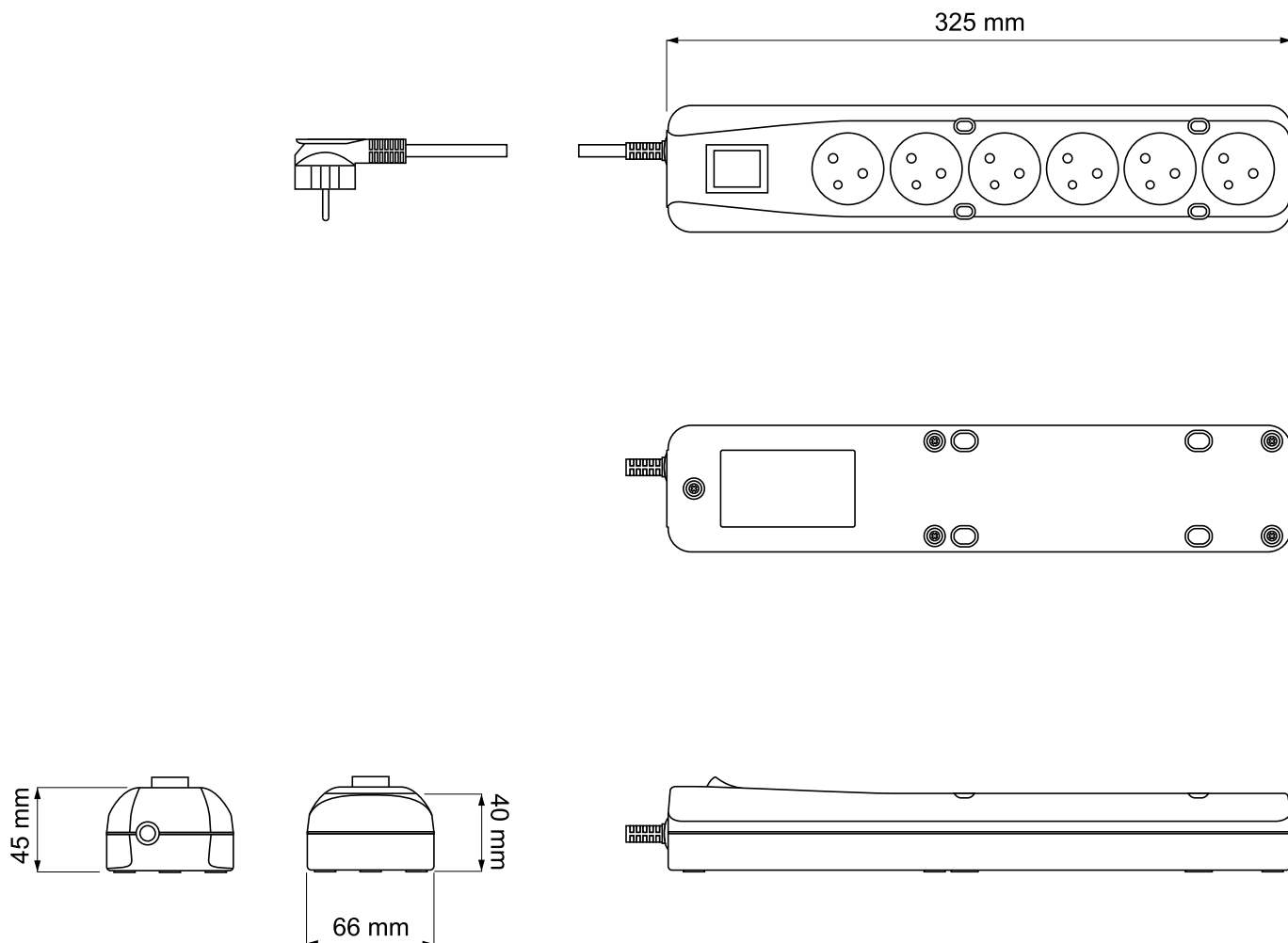


# KARTA KATALOGOWA



## Przedłużacz LP-630W



### Dane techniczne:

Stałe max. napięcie urządzenia  $U_c$  ~250V, 50Hz

Napięcie nominalne urządzenia  $U_N$  ~230V, 50Hz

Natężenie nominalne  $\Sigma I_N$  16A

Łącznik Podświetlany

Przewód przyłączeniowy z wtyczką dł. L-1,5÷5,0mb

DATA:

SPORZĄDZIŁ:

ZATWIERDZIŁ:

MODEL:

STRONA 1

LP-630W

KK-25/PL