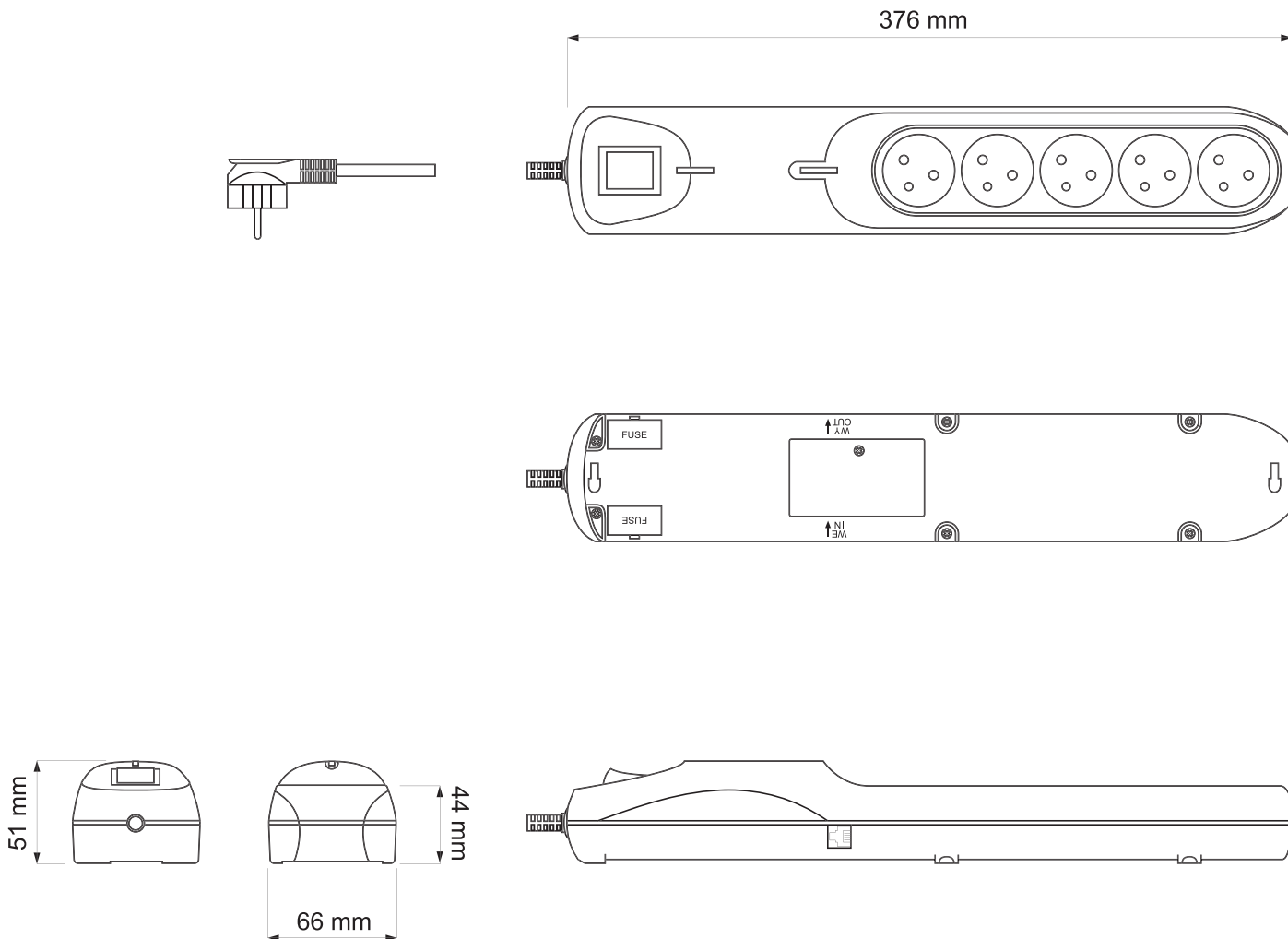


# KARTA KATALOGOWA



## Filtr LFT 2005 G-A\*



### Dane techniczne:

Stałe max. napięcie urządzenia $U_C$	~250V, 50Hz
Napięcie nominalne urządzenia $U_N$	~230V, 50Hz
Natężenie nominalne $\Sigma I_N$	10A
Max Absorbacja energii $\Sigma$	588J
Max Prąd impulsu $I_{MAX} \Sigma$	19,5kA (8/20 $\mu$ s) 6,5kA(L/N), 6,5kA(L,N/PE)
Czas reakcji	<25ns
Tłumienie	100KHz÷30MHz 60db
Prąd upływu	<0,5mA
Łącznik	Podświetlany
Bezpiecznik	2x10A/250V
Przewód przyłączeniowy z wtyczką	dł. L-2,5÷5,0mb

### \* KOLORY:

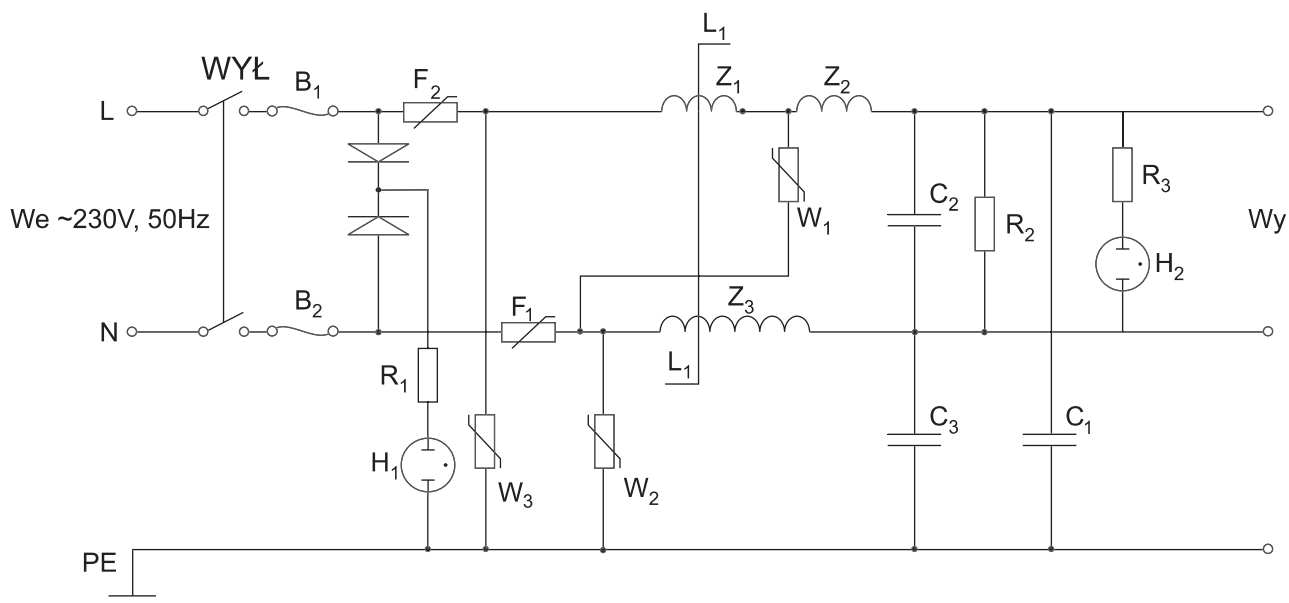
GR - GREY  
BL - BLACK

DATA:	SPORZĄDZIŁ:	ZATWIERDZIŁ:	MODEL:	STRONA 1
			LFT 2005 G-A*	KK-54/PL

# KARTA KATALOGOWA



## Schemat obwodu elektrycznego



### Elementy:

B <sub>1</sub> ;B <sub>2</sub>	Bezpiecznik 10A, 250V
W <sub>1</sub> ;W <sub>2</sub> ;W <sub>3</sub> ;	Warystorki 196J, 6,5kA (8/20μs)
C <sub>1</sub>	Kondensator 10nF/1kV
C <sub>2</sub> ;C <sub>3</sub>	Kondensator 4,7nF/250V/Y2
C <sub>4</sub>	Kondensator 0,22μF/275V/X2
H <sub>1</sub> ;H <sub>2</sub>	Neonówka LTS 13N
Z <sub>1</sub> ;Z <sub>2</sub>	Indukcyjność 2,3μH
Z <sub>3</sub>	Indukcyjność 2,3μH
R <sub>1</sub> ;R <sub>3</sub>	Rezystor 150kΩ
R <sub>2</sub>	Rezystor 560kΩ
L <sub>1</sub>	Rdzeń toroidalny
F <sub>1</sub> ;F <sub>2</sub>	Termistor 100°C
WYŁ	Wyłącznik W1 lub R210 (CANAL)

DATA:

SPORZĄDZIŁ:

ZATWIERDZIŁ:

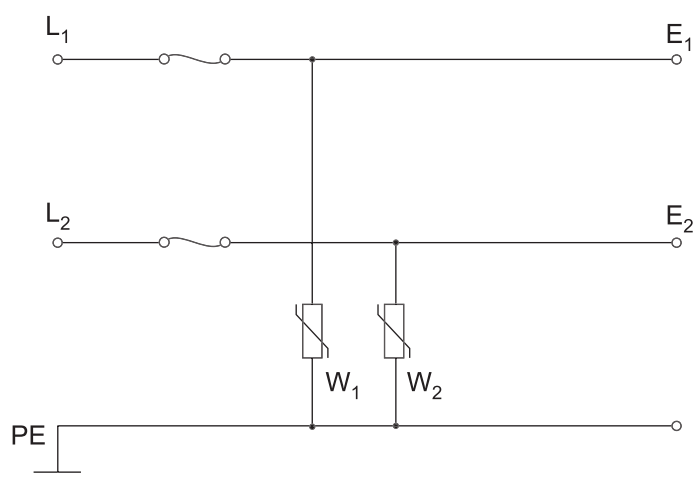
MODEL:

STRONA 2

LFT 2005 G-A\*

KK-54/PL

## Schemat ochronnika abonenckiego



### Dane techniczne ochronnika

czas zadziałania	<25ns
B <sub>1</sub> ;B <sub>2</sub>	Bezpiecznik 500mA, 250V
W <sub>1</sub> ;W <sub>2</sub>	Warystorki 65J, 4,5kA
Ochrona	2-żyłowa

DATA:

SPORZĄDZIŁ:

ZATWIERDZIŁ:

MODEL:

STRONA 3

LFT 2005 G-A\*

KK-54/PL