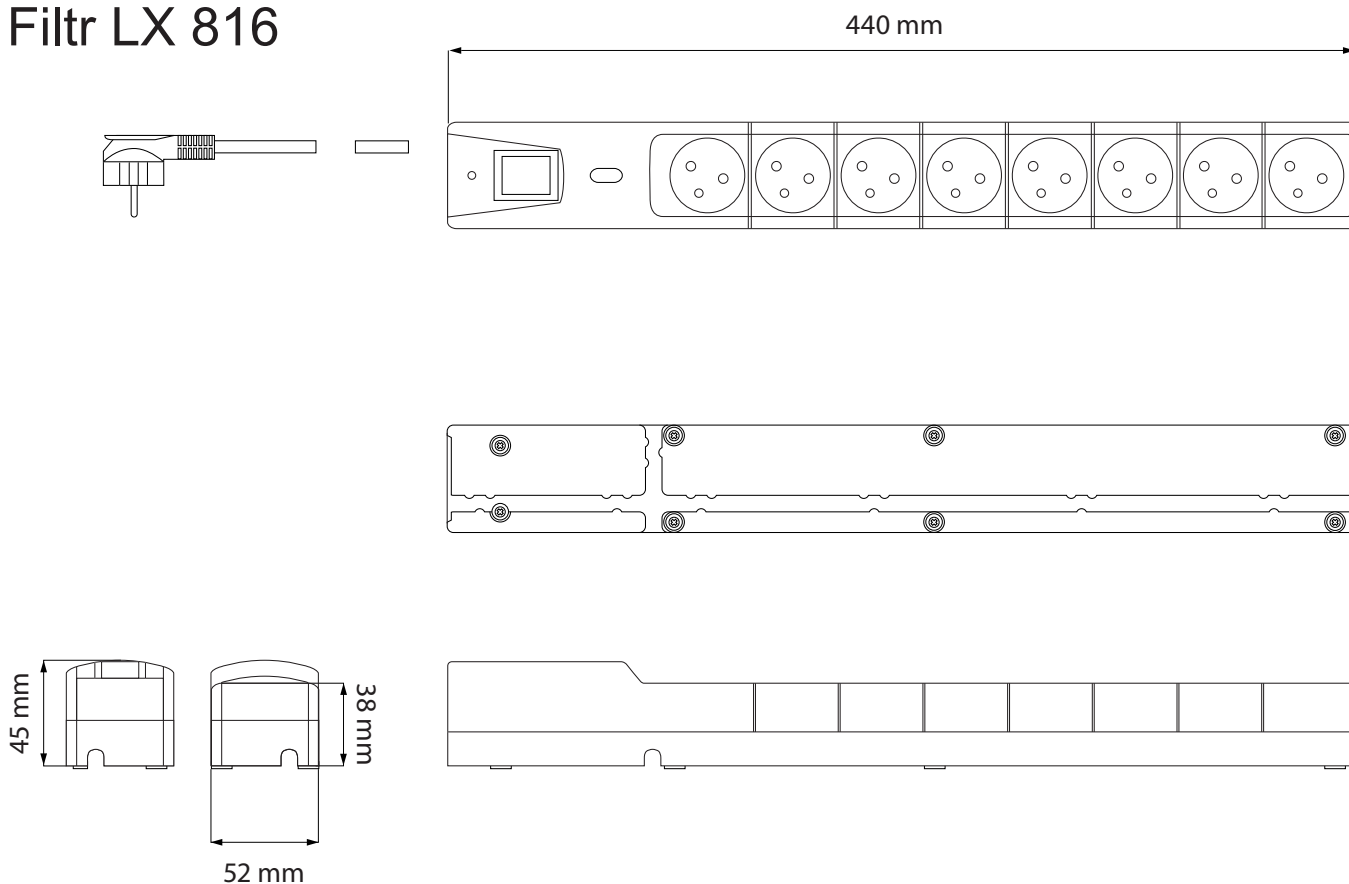


KARTA KATALOGOWA



Filtr LX 816



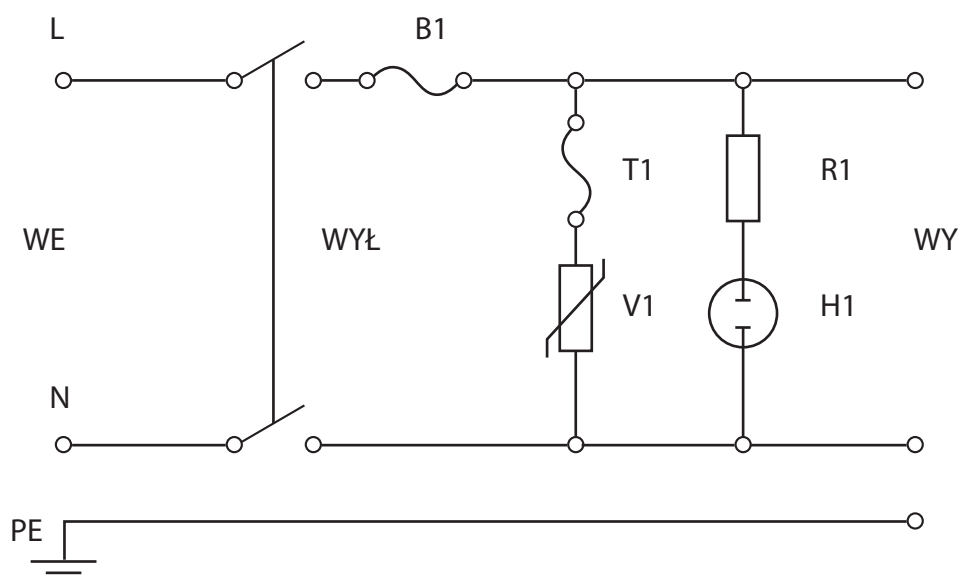
| Dane techniczne: | LX 816 |
|-----------------------------------|-----------------------------------|
| Stałe max. napięcie urządzenia UC | ~250V, 50Hz |
| Napięcie nominalne urządzenia UN | ~230V, 50Hz |
| Natężenie nominalne UN | 16A |
| Max Absorbcja energii Σ | 303J |
| Max Prąd impulsu $I_{MAX} \Sigma$ | 10 kA (8/20 μ s) 10kA(L/N) |
| Czas reakcji | <25ns |
| Prąd upływu | <0,5mA |
| Łącznik | Podświetlany |
| Bezpiecznik | 16A/250V |
| Przewód przyłączeniowy z wtyczką | dł. L-1,5÷5,0mb |

| | | | | |
|-------|-------------|--------------|--------|----------|
| DATA: | SPORZĄDZIŁ: | ZATWIERDZIŁ: | MODEL: | STRONA 1 |
| | | | LX 816 | KK-74/PL |

KARTA KATALOGOWA



Schemat obwodu elektrycznego



Elementy:

| | |
|----------------------------|--------------------|
| B1 bezpiecznik resetowalny | 16A/250V |
| T1 bezpiecznik termiczny | 16A/250V |
| V1 warystor | 20V341K, 303J,10KA |
| R1 rezystor | 150K Ω |
| H1 neonówka | |

| | | | | |
|-------|-------------|--------------|--------|----------|
| DATA: | SPORZĄDZIŁ: | ZATWIERDZIŁ: | MODEL: | STRONA 2 |
| | | | LX 816 | KK-74/PL |