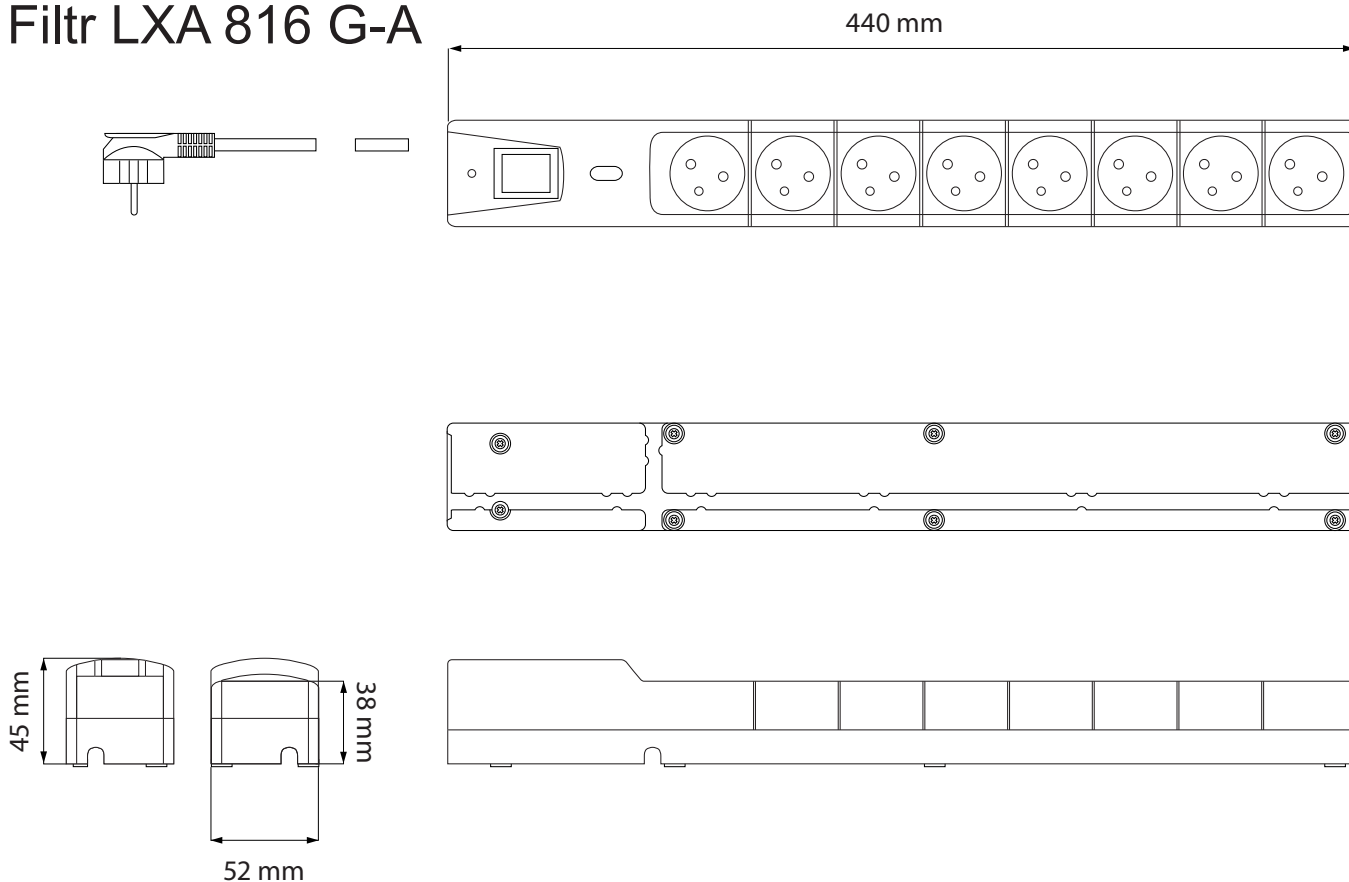


KARTA KATALOGOWA



Filtr LXA 816 G-A



Dane techniczne:

Stałe max. napięcie urządzenia UC	~250V, 50Hz
Napięcie nominalne urządzenia UN	~230V, 50Hz
Natężenie nominalne IN	16A
Max Absorbcja energii Σ	909J
Max Prąd impulsu I _{MAX} Σ	30 kA (8/20 μ s) 10kA(L/N) 10kA(L,N/PE)
Czas reakcji	<25ns
Prąd upływu	<0,5mA
Łącznik	Podświetlany
Bezpiecznik	16A/250V
Przewód przyłączeniowy z wtyczką	dł. L-1,5÷5,0mb

DATA:

SPORZĄDZIŁ:

ZATWIERDZIŁ:

MODEL:

STRONA 1

LXA 816 G-A

KK-76/PL